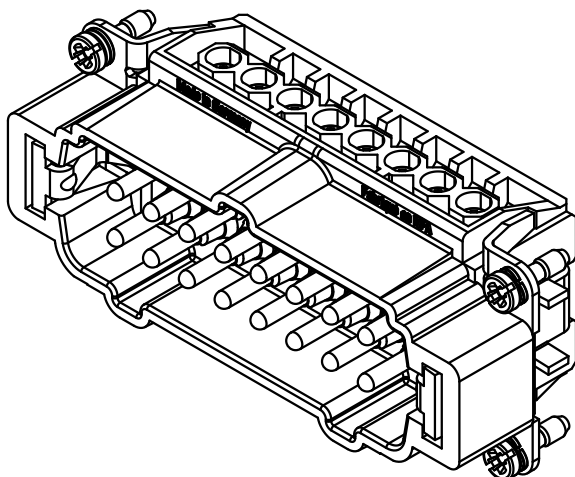
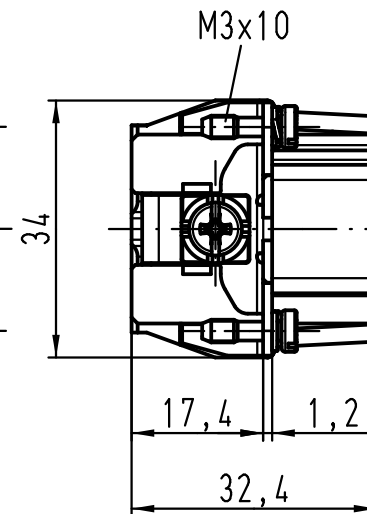
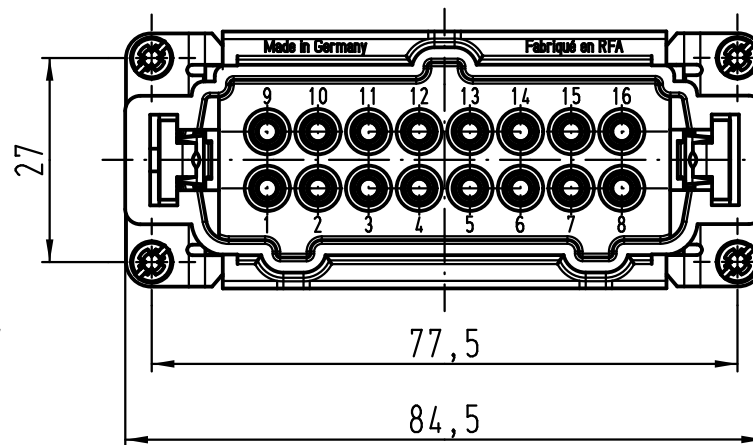
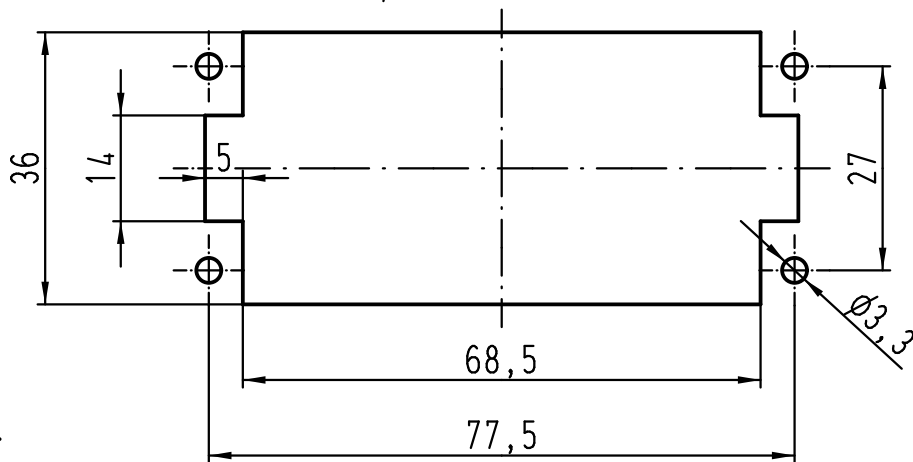


Montageausschnitt  
panel cut out



	All Dimensions in mm Original Size DIN A 4			Techn. Character.		Nicht tolerierte Maß/Free size tolerances	
				Dat.	Name	Maßstab/Scale <b>1:1</b>	<b>Han 16E-M-s</b> Stifteinsatz male insert
			Detail.	02.09.11	Spr		
			Insp.		Tie		
			Stand.				
A				HARTING Electric GmbH & Co. KG D-32339 Espelkamp			<b>TB 09 33 016 2601</b> Sub. TB 09 33 016 2601 v. 09.04.98
Mod.	Dat.	Name					