



Omron

## G5LA-1A DC12

Zenbakiaren zenbakia:

Fabrikatzaileak / Marka:

Produktuaren Deskribapena

Fitxak:

RoHS egoera

Ontziatik aurrera

Bidalketa Bidea

G5LA-1A DC12

Omron

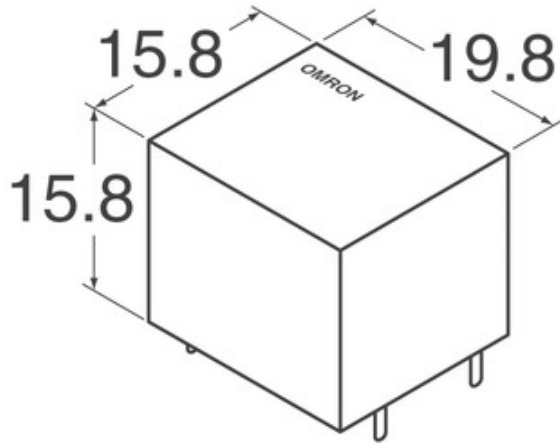
RELAY GEN PURPOSE SPST 10A 12V

 G5LA-1A DC12.pdf

 Lead free / RoHS betez


Hong Kong

DHL/Fedex/TNT/UPS/EMS



Irudia ordezkari izan daiteke. Ikusi produktuaren zehetasunetarako zehaztapenak.

### G5LA-1A DC12ren zehaztapenak

ZENBAKIAREN ZENBAKIA	G5LA-1A DC12
FABRIKATZAILEA	Omron
DESKRIBAPENA	RELAY GEN PURPOSE SPST 10A 12V
LEAD FREE STATUS / ROHS EGOERA	Lead free / RoHS betez
DATUEN FITXA	 G5LA-1A DC12.pdf
AKTIBATU TENTSIOA (GEHIENEZ)	9 VDC
AKTIBATU TENTSIOA (GUTXIENEZ)	1.2 VDC
AMAIERA ESTILOA	PC Pin
TENTSIO ALDATZEA	250VAC, 24VDC - Max
SERIES	G5LA
ASKATU ORDUA	5ms
ERLAZIO MOTA	General Purpose
PACKAGING	Tray
BESTE IZENAK	G5LA-1ADC12 G5LA1A12DC G5LA1ADC12 G5LA6020E
TENPERATURA OPERATIBOA	-40°C ~ 85°C
DENBORA ERAGILEA	10ms
MUNTAKETA MOTA	Through Hole
LEAD FREE STATUS / ROHS EGOERA	Lead free / RoHS Compliant
EZAUGARRIAK	Insulation - Class A, Sealed - Flux Protection
DESKRIBAPEN ZEHATZA	General Purpose Relay SPST-NO (1 Form A) 12VDC Coil Through Hole
KONTAKTUEN BALORAZIOA (ORAINGO)	10A
HARREMANETARAKO MATERIALA	Silver Tin Oxide (AgSnO)
HARREMANETARAKO FORMULARIOA	SPST-NO (1 Form A)
BOBINA TENTSIOA	12VDC
BOBINA MOTA	Non Latching
BOBINA ERRESISTENTZIA	400 Ohms
COIL POWER	360 mW
BOBINA KORRONTEA	30.0mA

### Erlazionatutako etiketak

Omron G5LA-1A DC12	G5LA-1A DC12 banatzailea	G5LA-1A DC12 hornitzailea
G5LA-1A DC12 prezioa	G5LA-1A DC12 Irudiak	G5LA-1A DC12 irudia
G5LA-1A DC12 PDF Fitxa	G5LA-1A DC12 Deskargatu Fitxa	G5LA-1A DC12 Fitxa-orria
G5LA-1A DC12 Stock	Erosi G5LA-1A DC12	Erosi Omron G5LA-1A DC12
Omron G5LA-1A DC12	Omron hornitzailea	Omron Banatzailea
Omron G5LA-1A DC12	Omron Electronics Inc-IA Div G5LA-1A DC12	Omron Electronics Inc-EMC Div G5LA-1A DC12
Omron Electronics LLC G5LA-1A DC12		

### Produktu erlazionatuak

 <p><b>G5LA-14-E-CF DC5</b> fabrikatzaileak: Omron deskribapena: RELAY GENERAL PURPOSE SPDT 5A 5V Stockean: Out stock</p> <p><b>RFQ</b></p>	 <p><b>G5LA-14-E-CF DC24</b> fabrikatzaileak: Omron deskribapena: RELAY GEN PURPOSE SPDT 5A 24V Stockean: Out stock</p> <p><b>RFQ</b></p>
 <p><b>G5LA-1A DC9</b> fabrikatzaileak: Omron deskribapena: RELAY GEN PURPOSE SPST 10A 9V Stockean: Out stock</p> <p><b>RFQ</b></p>	 <p><b>G5LA-1A DC48</b> fabrikatzaileak: Omron deskribapena: RELAY GEN PURPOSE SPST 10A 48V Stockean: Out stock</p> <p><b>RFQ</b></p>
 <p><b>G5LA-14-E-CF DC9</b> fabrikatzaileak: Omron deskribapena: RELAY GENERAL PURPOSE SPDT 5A 9V Stockean: Out stock</p> <p><b>RFQ</b></p>	 <p><b>G5LA-14-E-CF DC48</b> fabrikatzaileak: Omron deskribapena: RELAY GEN PURPOSE SPDT 5A 48V Stockean: Out stock</p> <p><b>RFQ</b></p>
 <p><b>G5LA-14-E-DC12</b> fabrikatzaileak: Omron deskribapena: RELAY GEN PURPOSE SPDT 5A 12V Stockean: Out stock</p> <p><b>RFQ</b></p>	 <p><b>G5LA-1A-CF DC24</b> fabrikatzaileak: Omron deskribapena: RELAY GEN PURPOSE SPST 10A 24V Stockean: Out stock</p> <p><b>RFQ</b></p>
 <p><b>G5LA-1A DC24</b> fabrikatzaileak: Omron deskribapena: RELAY GEN PURPOSE SPST 10A 24V Stockean: Out stock</p> <p><b>RFQ</b></p>	 <p><b>G5LA-1A DC5</b> fabrikatzaileak: Omron deskribapena: RELAY GEN PURPOSE SPST 10A 5V Stockean: Out stock</p> <p><b>RFQ</b></p>
 <p><b>G5LA-1A-CF DC12</b> fabrikatzaileak: Omron deskribapena: RELAY GEN PURPOSE SPST 10A 12V Stockean: Out stock</p> <p><b>RFQ</b></p>	 <p><b>G5LA-14-E-DC5</b> fabrikatzaileak: Omron deskribapena: RELAY GENERAL PURPOSE SPDT 5A 5V Stockean: Out stock</p> <p><b>RFQ</b></p>