



Coto Technology

## 7101-05-1001

Zenbakiaren zenbakia:

Fabrikatzaileak / Marka:

Produktuaren Deskribapena

Fitxak:

RoHS egoera

Ontziatik aurrera

Bidalketa Bidea

7101-05-1001

Coto Technology

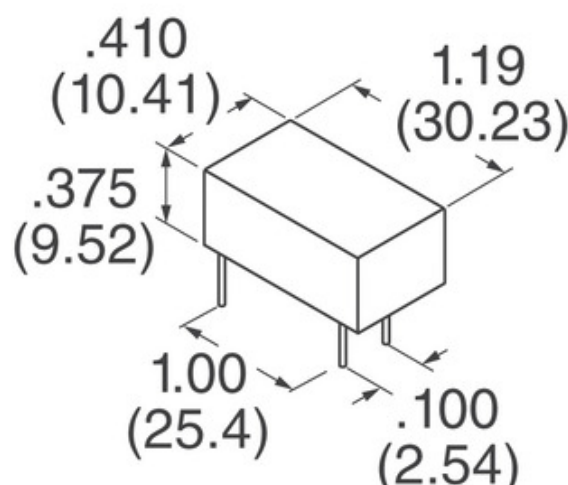
RELAY REED SPST 500MA 5V

7101-05-1001.pdf

Lead free / RoHS betez

Hong Kong

DHL/Fedex/TNT/UPS/EMS



Irudia ordezkaritza izan daiteke. Ikusi produktuaren zehetasunetarako zehaztapenak.

## 7101-05-1001ren zehaztapenak

ZENBAKIAREN ZENBAKIA	7101-05-1001
FABRIKATZAILEA	Coto Technology
DESKRIBAPENA	RELAY REED SPST 500MA 5V
LEAD FREE STATUS / ROHS EGOERA	Lead free / RoHS betez
DATUEN FITXA	7101-05-1001.pdf
AKTIBATU TENTSIOA (GEHIENEZ)	3.75 VDC
AKTIBATU TENTSIOA (GUTXIENEZ)	0.4 VDC
AMAIERA ESTILOA	PC Pin
TENTSIO ALDATZEA	200VAC, 200VDC - Max
SERIES	7000
ASKATU ORDUA	0.1ms
PACKAGING	Tube
TENPERATURA OPERATIBOA	-20°C ~ 85°C
DENBORA ERAGILEA	1ms
MUNTAKETA MOTA	Through Hole
HEZETASUNAREN SENTIKORTASUN MAILA (MSL)	1 (Unlimited)
FABRIKATZAILEAREN LEAD TIME ESTANDARRA	28 Weeks
LEAD FREE STATUS / ROHS EGOERA	Lead free / RoHS Compliant
EZAUGARRIAK	Diode
KONTAKTUEN BALORAZIOA (ORAINGO)	500mA
HARREMANETARAKO MATERIALA	-
HARREMANETARAKO FORMULARIOA	SPST-NO (1 Form A)
BOBINA TENTSIOA	5VDC
BOBINA MOTA	Non Latching
BOBINA ERRESISTENTZIA	300 Ohms
COIL POWER	-
BOBINA KORRONTEA	16.7mA

## Erlazionatutako etiketak

Coto Technology 7101-05-1001	7101-05-1001 banatzailea	7101-05-1001 hornitzailea
7101-05-1001 prezioa	7101-05-1001 Irudiak	7101-05-1001 irudia
7101-05-1001 PDF Fitxa	7101-05-1001 Deskargatu Fitxa	7101-05-1001 Fitxa-orria
7101-05-1001 Stock	Erosi 7101-05-1001	Erosi Coto Technology 7101-05-1001
Coto Technology 7101-05-1001	Coto Technology hornitzailea	Coto Technology Banatzailea
Coto Technology 7101-05-1001		

## Produktu erlazioatuak

<p><b>7101-05-1100</b> fabrikatzaileak: Coto Technology deskribapena: RELAY REED SPST 500MA 5V Stockean: Out stock</p> <p><b>RFQ</b></p>	<p><b>7101-05-1010</b> fabrikatzaileak: Coto Technology deskribapena: RELAY REED SPST 500MA 5V Stockean: Out stock</p> <p><b>RFQ</b></p>
<p><b>7100B</b> fabrikatzaileak: Serpac Electronic Enclosures deskribapena: ALUMINUM BOTTOM PANEL, 8.1 X 6.2 Stockean: 14 pcs</p> <p><b>RFQ</b></p>	<p><b>7101-05-1000</b> fabrikatzaileak: Coto Technology deskribapena: RELAY REED SPST 500MA 5V Stockean: Out stock</p> <p><b>RFQ</b></p>
<p><b>7101</b> fabrikatzaileak: SCS deskribapena: SIGN ESD/STATIC 2.5"X1.88" 500PC Stockean: 169 pcs</p> <p><b>RFQ</b></p>	<p><b>7101-12-1000</b> fabrikatzaileak: Coto Technology deskribapena: RELAY REED SPST 500MA 12V Stockean: Out stock</p> <p><b>RFQ</b></p>
<p><b>7100T</b> fabrikatzaileak: Serpac Electronic Enclosures deskribapena: ALUMINUM TOP PANEL, 8.1 X 6.2 X Stockean: 5 pcs</p> <p><b>RFQ</b></p>	<p><b>7101-05-1011</b> fabrikatzaileak: Coto Technology deskribapena: RELAY REED SPST 500MA 5V Stockean: Out stock</p> <p><b>RFQ</b></p>
<p><b>7101-05-1110</b> fabrikatzaileak: Coto Technology deskribapena: RELAY REED SPST 500MA 5V Stockean: Out stock</p> <p><b>RFQ</b></p>	<p><b>7100TH</b> fabrikatzaileak: Serpac Electronic Enclosures deskribapena: ALUMINUM TOP HINGED PANEL, 8 X 6 Stockean: 9 pcs</p> <p><b>RFQ</b></p>
<p><b>7101-12-1001</b> fabrikatzaileak: Coto Technology deskribapena: RELAY REED SPST 500MA 12V Stockean: Out stock</p> <p><b>RFQ</b></p>	<p><b>7101</b> fabrikatzaileak: Bourns, Inc. deskribapena: CMC 600UH 1A 2LN TH Stockean: Out stock</p> <p><b>RFQ</b></p>