

Honeywell

Honeywell Sensing and Productivity Solutions

V15T16-CZ400

Zenbakiaren zenbakia:
Fabrikatzaileak / Marka:

Produktuaren Deskribapena

Fitxak:

RoHS egoera
Ontziatik aurrera
Bidalketa Bidea

V15T16-CZ400

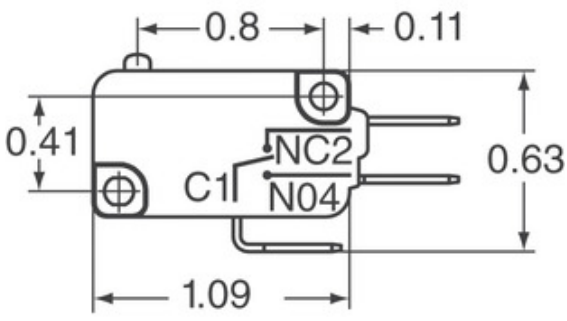
Honeywell Sensing and Productivity Solutions

SWITCH SNAP ACTION SPDT 16A 250V

- [1.V15T16-CZ400.pdf](#)
- [2.V15T16-CZ400.pdf](#)
- [3.V15T16-CZ400.pdf](#)

Lead free / RoHS betez
Hong Kong
DHL/Fedex/TNT/UPS/EMS

Productivity Solutions



AURREKONTUEN ESKAERA

Irudia ordezkaritza izan daiteke. Ikusi produktuaren zehetasunetarako zehaztapenak.

V15T16-CZ400ren zehaztapenak

ZENBAKIAREN ZENBAKIA	V15T16-CZ400
FABRIKATZAILEA	Honeywell Sensing and Productivity Solutions
DESKRIBAPENA	SWITCH SNAP ACTION SPDT 16A 250V
LEAD FREE STATUS / ROHS EGOERA	Lead free / RoHS betez
DATUEN FITXA	1.V15T16-CZ400.pdf 2.V15T16-CZ400.pdf 3.V15T16-CZ400.pdf
TENTSIOAREN BALORAZIOA - AC	250V
AMAIERA ESTILOA	Quick Connect - 0.250" (6.3mm)
ALDATU FUNTZIOA	On-Mom
SERIES	V15
ASKATASUNAREN INDARRA	100gf
PRETRAVEL	0.063" (1.6mm)
PACKAGING	Bulk
OVERTRAVEL	0.030" (0.76mm)
TENPERATURA OPERATIBOA	-25°C ~ 125°C
KARGU OPERATIBOA	0.579" (14.7mm)
INDAR OPERATIBOA	400gf
MUNTAKETA MOTA	Chassis Mount
HEZETASUNAREN SENTIKORTASUN MAILA (MSL)	1 (Unlimited)
BIZITZA MEKANIKOA	1,000,000 Cycles
FABRIKATZAILEAREN LEAD TIME ESTANDARRA	9 Weeks
LEAD FREE STATUS / ROHS EGOERA	Lead free / RoHS Compliant
INGRESS PROTECTION	-
EZAUGARRIAK	-
BIZITZA ELEKTRIKOA	50,000 Cycles
BIDAIA DIFERENTZIALA	0.016" (0.4mm)
UNEKO BALORAZIOA	16A (AC)
ZIRKUITUA	SPDT
EKINTZA MOTA	Round (Pin Plunger)

Erlazionatutako etiketak

Honeywell Sensing and Productivity Solutions V15T16-CZ400	V15T16-CZ400 banatzailea	V15T16-CZ400 hornitzailea
V15T16-CZ400 prezioa	V15T16-CZ400 Irudiak	V15T16-CZ400 irudia
V15T16-CZ400 PDF Fitxa	V15T16-CZ400 Deskargatu Fitxa	V15T16-CZ400 Fitxa-orria
V15T16-CZ400 Stock	Erosi V15T16-CZ400	Erosi Honeywell Sensing and Productivity Solutions V15T16-CZ400
Honeywell Sensing and Productivity Solutions V15T16-CZ400	Honeywell Sensing and Productivity Solutions hornitzailea	Honeywell Sensing and Productivity Solutions Banatzailea
Honeywell Sensing and Productivity Solutions V15T16-CZ400	HONEYWELL V15T16-CZ400	Honeywell Sensing and Control EMEA V15T16-CZ400
Honeywell Sensing and Productivity Solutions T&M V15T16-CZ400		

Produktu erlazioatuak

<p>V15T16-D12100 fabrikatzaileak: Honeywell Sensing and Productivity Solutions deskribapena: BASIC SWITCH V BASICS V15 Stockean: Out stock</p> <p>RFQ</p>	<p>V15T16-CZ300A06-K fabrikatzaileak: Honeywell Sensing and Productivity Solutions deskribapena: SWITCH SNAP ACTION SPDT 16A 250V Stockean: Out stock</p> <p>RFQ</p>
<p>V15T16-DZ100-B06 fabrikatzaileak: Honeywell Sensing and Productivity Solutions deskribapena: BASIC SWITCH V BASICS V15 Stockean: Out stock</p> <p>RFQ</p>	<p>V15T16-CZ300A06 fabrikatzaileak: Honeywell Sensing and Productivity Solutions deskribapena: BASIC SWITCH V BASICS V15 Stockean: Out stock</p> <p>RFQ</p>
<p>V15T16-CZ300A05-K fabrikatzaileak: Honeywell Sensing and Productivity Solutions deskribapena: SWITCH SNAP ACTION SPDT 16A 250V Stockean: Out stock</p> <p>RFQ</p>	<p>V15T16-DZ100A04 fabrikatzaileak: Honeywell Sensing and Productivity Solutions deskribapena: SWITCH SNAP ACTION SPDT 16A 250V Stockean: Out stock</p> <p>RFQ</p>
<p>V15T16-CZ400A02 fabrikatzaileak: Honeywell Sensing and Productivity Solutions deskribapena: BASIC SWITCH V BASICS V15 Stockean: Out stock</p> <p>RFQ</p>	<p>V15T16-CZ300A05 fabrikatzaileak: Honeywell Sensing and Productivity Solutions deskribapena: BASIC SWITCH V BASICS V15 Stockean: Out stock</p> <p>RFQ</p>
<p>V15T16-CZ300A03-K fabrikatzaileak: Honeywell Sensing and Productivity Solutions deskribapena: SWITCH SNAP ACTION SPDT 16A 250V Stockean: 506 pcs</p> <p>RFQ</p>	<p>V15T16-CZ300A04 fabrikatzaileak: Honeywell Sensing and Productivity Solutions deskribapena: BASIC SWITCH V BASICS V15 Stockean: Out stock</p> <p>RFQ</p>
<p>V15T16-DZ100-A06 fabrikatzaileak: Honeywell Sensing and Productivity Solutions deskribapena: BASIC SWITCH V BASICS V15 Stockean: Out stock</p> <p>RFQ</p>	<p>V15T16-DZ100A06-01 fabrikatzaileak: Honeywell Sensing and Productivity Solutions deskribapena: BASIC SWITCH V BASICS V15 Stockean: Out stock</p> <p>RFQ</p>

