

Honeywell

Honeywell Sensing and Productivity Solutions

XPX15GFS

Zenbakiaren zenbakia: XPX15GFS

Fabrikatzaileak / Marka: Honeywell Sensing and Productivity Solutions

Produktuaren Deskribapena: XPX GAUGE VACUUM GAUGE SIGNAL

Fitxak:

- [1.XPX15GFS.pdf](#)
- [2.XPX15GFS.pdf](#)

RoHS egoera

Lead free / RoHS betez

Ontziatik aurrera

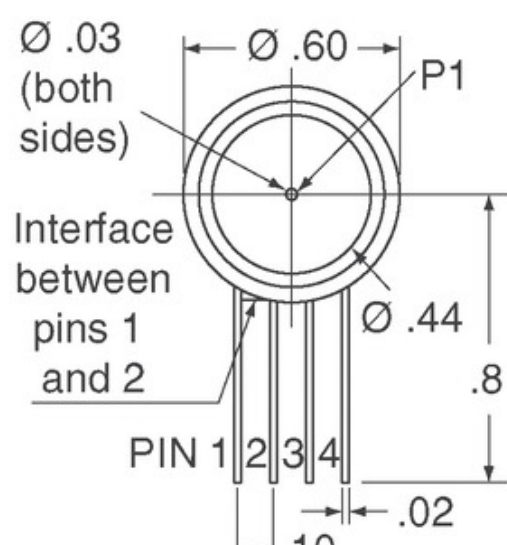
Hong Kong

Bidalketa Bidea

DHL/Fedex/TNT/UPS/EMS

AURREKONTUEN ESKAERA

Productivity Solutions



Irudia ordezkaritza izan daiteke. Ikusi produktuaren xehetasunetarako zehaztapenak.

XPX15GFSren zehaztapenak

ZENBAKIAREN ZENBAKIA	XPX15GFS
FABRIKATZAILEA	Honeywell Sensing and Productivity Solutions
DESKRIBAPENA	XPX GAUGE VACUUM GAUGE SIGNAL
LEAD FREE STATUS / ROHS EGOERA	Lead free / RoHS betez
DATUEN FITXA	1.XPX15GFS.pdf 2.XPX15GFS.pdf
TENTSIOA - HORNIDURA	3 V ~ 12 V
HORNITZAILEEN GAILUEN PAKETEA	-
SERIES	XPX
PRESIO MOTA	Vented Gauge
PORT STYLE	Barbed
PORTUAREN TAMAINA	Male - 0.19" (4.83mm) Tube
PAKETE / KASUA	4-SIP Module
IRTEERAKO MOTA	Wheatstone Bridge
IRTEERA	0 mV ~ 262.5 mV (5V)
TENPERATURA OPERATIBOA	-25°C ~ 85°C
PRESIO OPERATIBOA	15 PSI (103.42 kPa)
HEZETASUNAREN SENTIKORTASUN MAILA (MSL)	1 (Unlimited)
GEHIENENKO PRESIOA	45 PSI (310.26 kPa)
LEAD FREE STATUS / ROHS EGOERA	Lead free / RoHS Compliant
EZAUGARRIAK	-
DESKRIBAPEN ZEHATZA	Pressure Sensor 15 PSI (103.42 kPa) Vented Gauge Male - 0.19" (4.83mm) Tube 0 mV ~ 262.5 mV (5V) 4-SIP Module
ZEHAZTASUN	±1%

Erlazionatutako etiketak

Honeywell Sensing and Productivity Solutions XPX15GFS	XPX15GFS banatzailea	XPX15GFS hornitzailea
XPX15GFS prezioa	XPX15GFS Irudiak	XPX15GFS irudia
XPX15GFS PDF Fitxa	XPX15GFS Deskargatu Fitxa	XPX15GFS Fitxa-orria
XPX15GFS Stock	Erosi XPX15GFS	Erosi Honeywell Sensing and Productivity Solutions XPX15GFS
Honeywell Sensing and Productivity Solutions XPX15GFS	Honeywell Sensing and Productivity Solutions hornitzailea	Honeywell Sensing and Productivity Solutions Banatzailea
Honeywell Sensing and Productivity Solutions XPX15GFS	HONEYWELL XPX15GFS	Honeywell Sensing and Control EMEA XPX15GFS
Honeywell Sensing and Productivity Solutions T&M XPX15GFS		

Produktu erlazioatuak

<p>P51-750-S-B-M12-20MA-000-000 fabrikatzaileak: SSI Technologies, Inc. deskribapena: SENSOR 750PSIS 1/8 NPT 4-20 MA Stockean: Out stock RFQ</p>	<p>SSCSNB150PAAB5 fabrikatzaileak: Honeywell Sensing and Productivity Solutions deskribapena: SENSOR PRES 150PSI ABSO 5V SIP Stockean: 18 pcs RFQ</p>
<p>XPX100D fabrikatzaileak: Honeywell Sensing and Productivity Solutions deskribapena: XPX DIFF GAUGE VACCUM GAUGE Stockean: Out stock RFQ</p>	<p>XPX30DT fabrikatzaileak: Honeywell Sensing and Productivity Solutions deskribapena: XPX DIFF GAUGE VACCUM GAUGE Stockean: Out stock RFQ</p>
<p>XPX100GFS fabrikatzaileak: Honeywell Sensing and Productivity Solutions deskribapena: SENSOR VACUUM GAUGE 100PSI Stockean: Out stock RFQ</p>	<p>P51-1000-S-J-MD-4.50VP-000-000 fabrikatzaileak: SSI Technologies, Inc. deskribapena: SENSOR 1000PSI 3/8-24 UNF 4.5V Stockean: Out stock RFQ</p>
<p>XPXL10DT fabrikatzaileak: Honeywell Sensing and Productivity Solutions deskribapena: SENSOR PRESS DIFF 10" H2O 4SIP Stockean: Out stock RFQ</p>	<p>XPX15DT fabrikatzaileak: Honeywell Sensing and Productivity Solutions deskribapena: XPX DIFF GAUGE VACCUM GAUGE Stockean: Out stock RFQ</p>
<p>XPX150D fabrikatzaileak: Honeywell Sensing and Productivity Solutions deskribapena: SENSOR DIFF VACUUM GAUGE 150PSI Stockean: Out stock RFQ</p>	<p>NPC-1210-005G-3-S fabrikatzaileak: Advanced Sensors / Amphenol deskribapena: SENSOR PRES 5PSID 0-100MV DIP Stockean: Out stock RFQ</p>
<p>XPX01D fabrikatzaileak: Honeywell Sensing and Productivity Solutions deskribapena: SENSOR DIFF VACUUM GAUGE 1PSI Stockean: Out stock RFQ</p>	<p>XPX100DT fabrikatzaileak: Honeywell Sensing and Productivity Solutions deskribapena: SENSOR DIFF VACUUM GAUGE 100PSI Stockean: Out stock RFQ</p>

