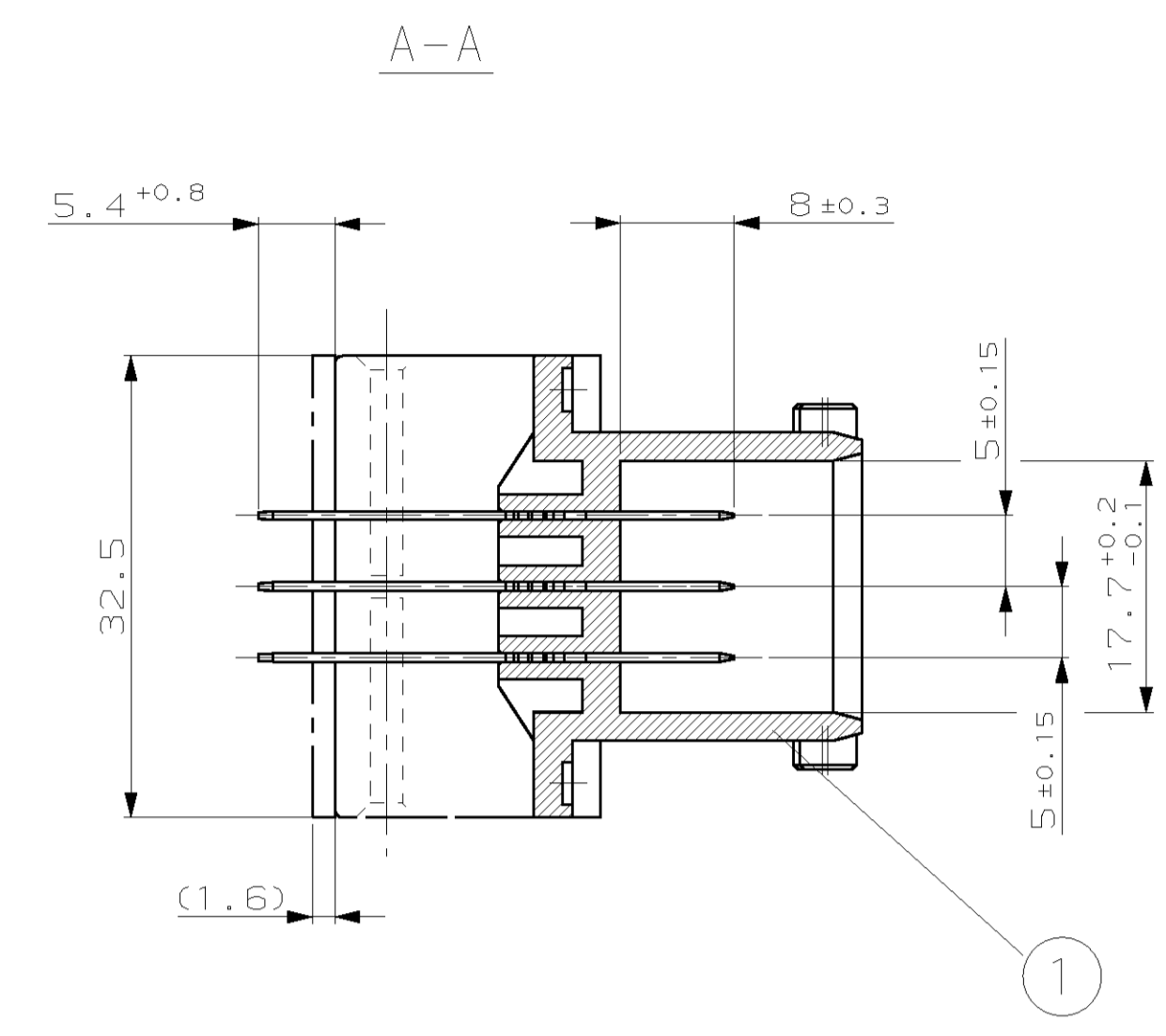
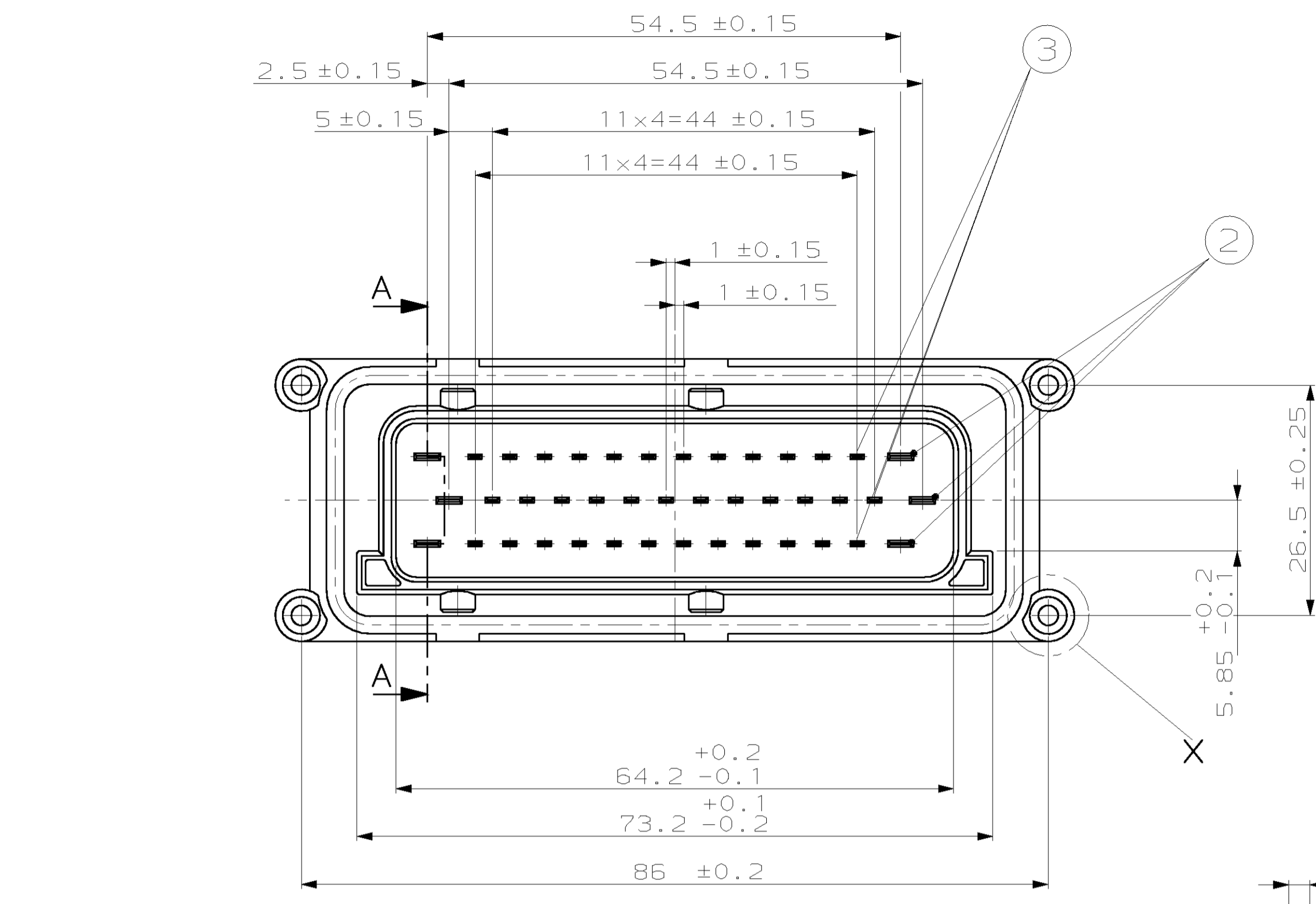


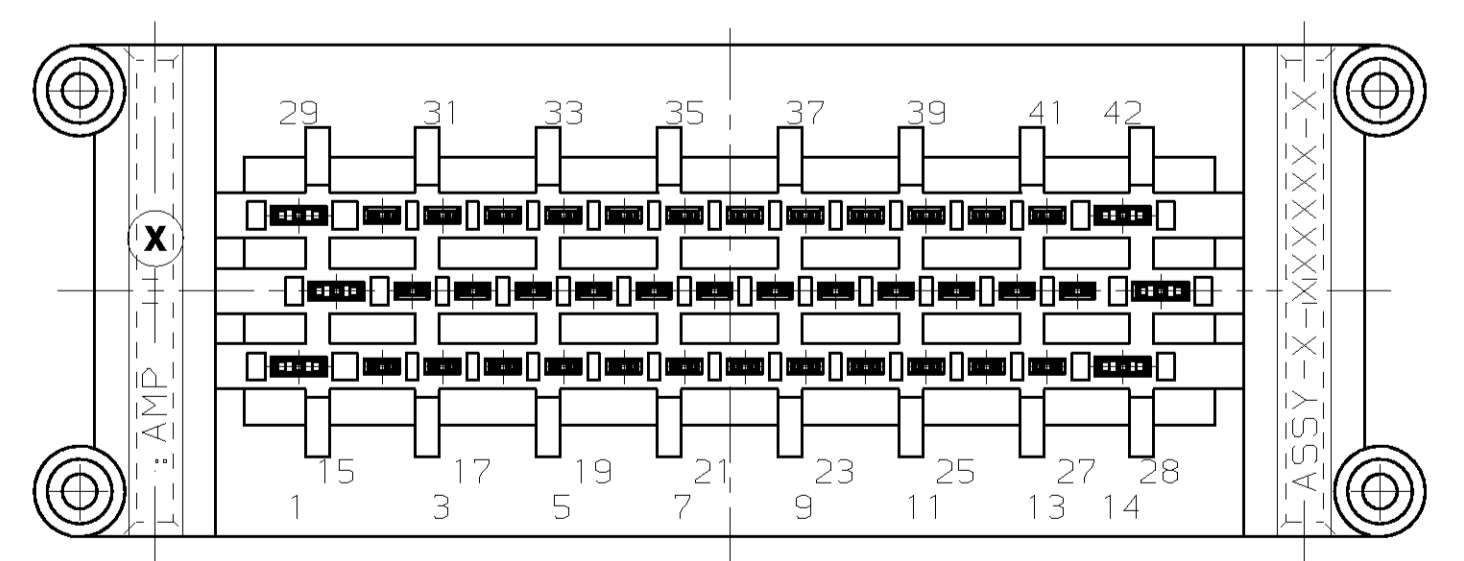
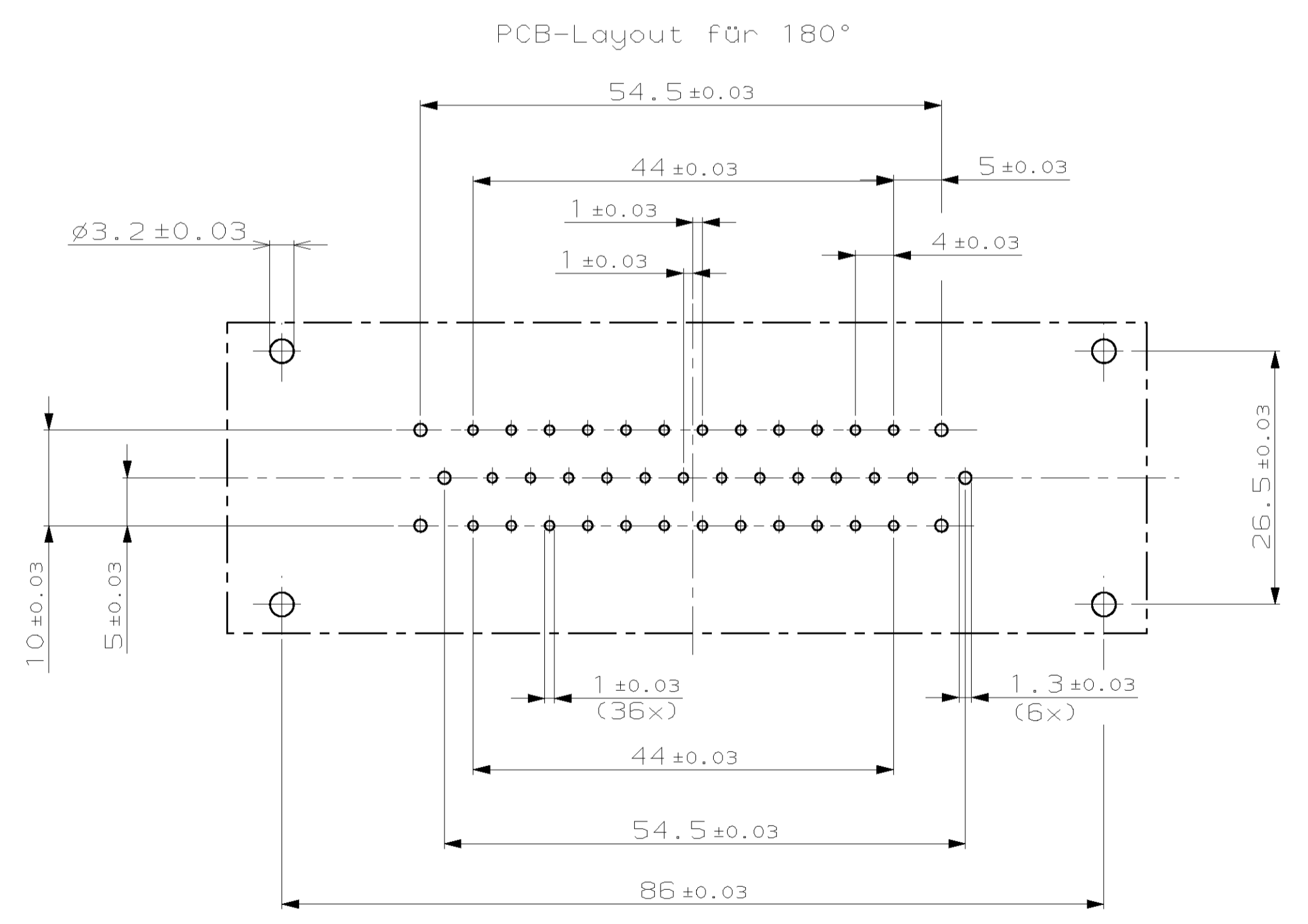
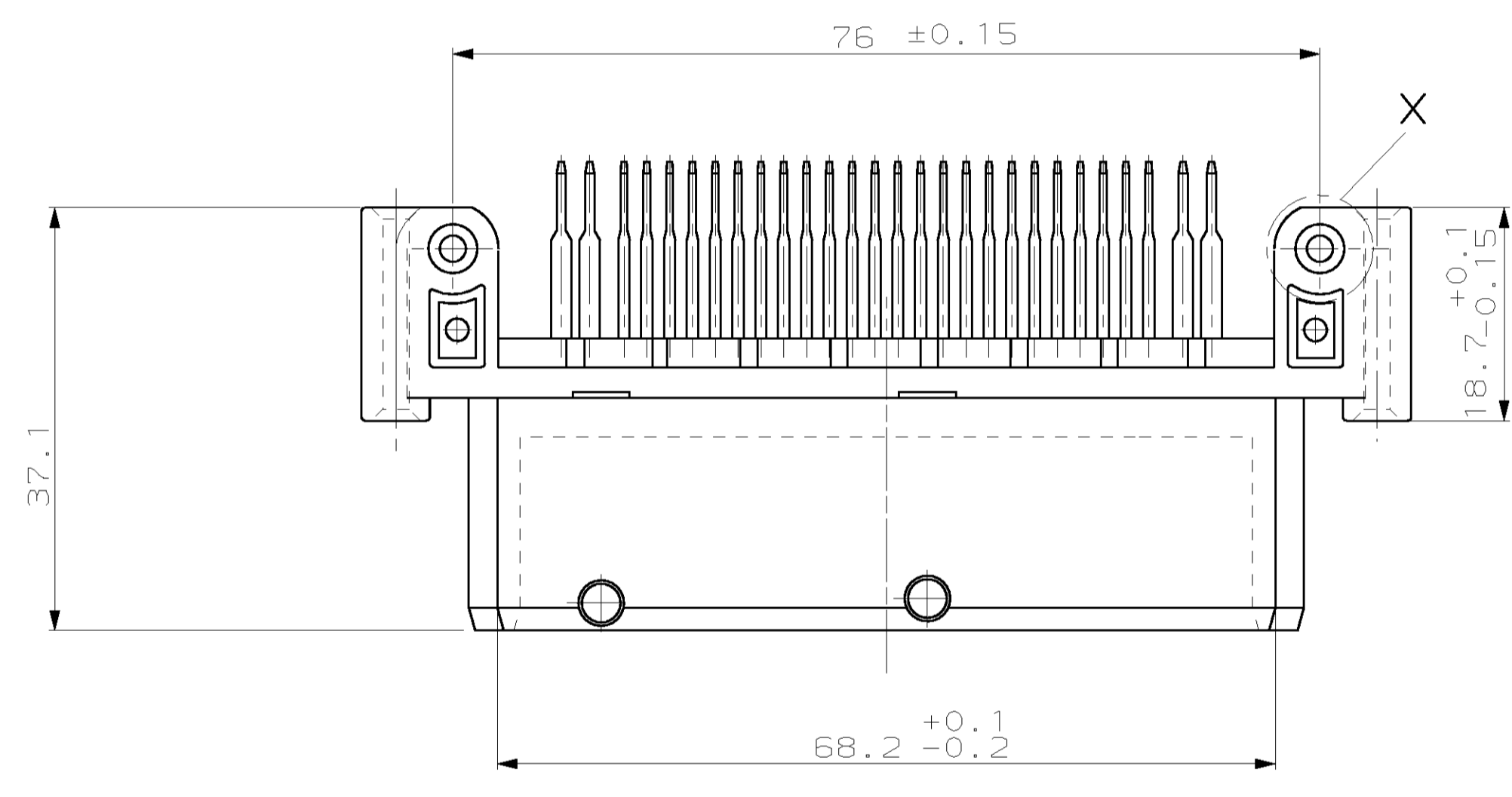
REV. NO.	DATE	DESCRIPTION	DATE	BY	APPV.
A1	11AUG03	NEW DRAWING; PCN EG60-0102-03	11AUG03	M.D.	T.K.
A1	09FEB03	INFORMATION TABLE CORRECTED; PCN EG60-0286-04	09FEB03	M.D.	T.K.



- NOTES**  
 Bemerkungen
- TOLERANCES UNLESS OTHERWISE SPECIFIED ±0.3  
 Toleranzen wenn nicht anders spezifiziert ±0.3
  - LAYERPACKED IN CARTON  
 LAGENVERPACKT IN KARTON

(A1) Passend zu tyco-Gegenstück:  
 MATED WITH tyco-COUNTERPART:  
 JPT Buchsengehäuse, 42pol. 1-967 281-1  
 JPT REC. HOUSING, 42POS. 1-967 281-1

Zu verwenden mit:  
 USED WITH:  
 Dichtung, 42pol. 963 225-1  
 SEAL, 42POS. 963 225-1



REV.	POS.	STÜCK	PART REV.	BENENNUNG EINZELTEIL	WERKSTOFF	OBERFLÄCHE FARBE
-	-	-	-	-	-	-
-	-	-	-	-	-	-
-	-	-	-	-	-	-
3	36	C		1.6 TAB (33.5mm)	Cu5n4 F41	PRE-TINNED
2	6	D		2.8 TAB (32.5mm)	Cu5n4 F41	PRE-TINNED
1	1	B		42POS. TAB HEADER COD. A1	PBT-GF30	BLACK

AMP	tyco Electronics AMP GmbH
D. Duenkel	D - 64625 Bensheim
MIXED TAB HEADER, 42POS.	Mix Messerleiste, 42pol.
108-18104-1	
00779	1718093
CUSTOMER DRAWING	/KUNDENZEICHNUNG